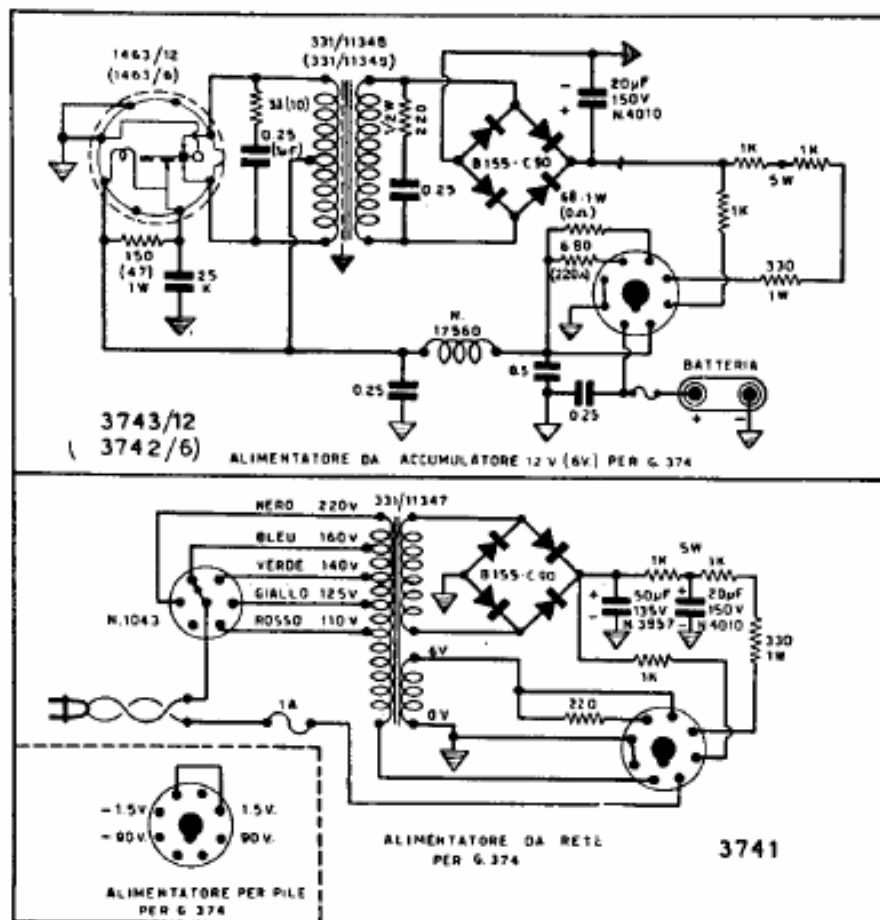


ALIMENTATORI PER RICEVITORE G 374

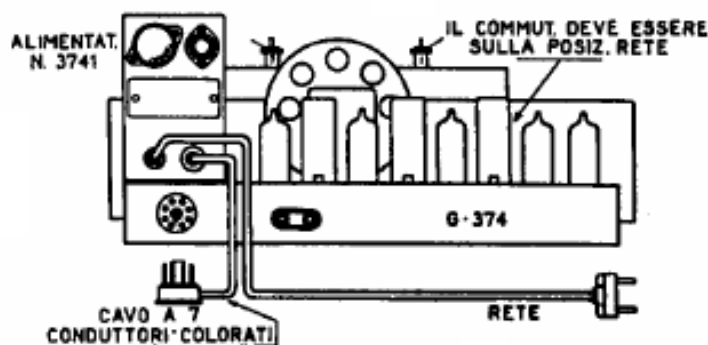
N. 3741 - N. 3742/6 - N. 3743/12



N. 3741 - Alimentatore per l'alimentazione del G 374 con tensione alternata 50 Hz. Entrata: 110, 125, 140, 160, 220 V. Uscita: 90 V c.c. (per l'alimentazione anodica e dei filamenti in serie) e 6 V c.a. per l'alimentazione delle lampadine d'illuminazione. Munito di cambio tensioni, fusibile tarato 1 A, cordone di collegamento al ricevitore con spina « octal », cordone di collegamento alla rete con spina-luce. Dimens. d'ingombro cm 11,5 x 7 x 11,5. Peso netto circa gr 880.

N. 3742/6 - Alimentatore survolto per l'alimentazione con accumulatore a 6 V. Entrata: 6 V c.c., consumo circa 2 A. Uscita: 6 V c.c. (per i filamenti alimentati in serie e le lampadine) e 90 V c.c. (per l'alimentazione anodica). Munito di fusibile da 2 A, di presa a due terminali contrassegnati + e - per l'attacco dell'accumulatore e corredato di cordone per il collegamento col ricevitore, provvisto di spine « octal ». Dimensioni di ingombro: cm 14,5 x 7 x 11,5. Peso netto circa gr 1070.

N. 3743/12 - Alimentatore survolto per l'alimentazione con accumulatore a 12 V. Entrata: 12 V c.c., consumo circa 1 A. Uscita: 12 V (per i filamenti alimentati in serie e le lampadine d'illuminazione) e 90 V c.c. (per l'alimentazione anodica). Le altre caratteristiche sono identiche a quelle del N. 3742/6.



A sinistra: Ricevitore G 374 con alimentatore per rete c.a. Per l'uso: innestare la spina ad 8 piedini e spostare il commutatore dell'apparecchio sulla posizione « rete ».

Sotto: Ricevitore G 374 con alimentatore per accumulatore. Il collegamento con la batteria è fatto mediante un cavo schermato a un conduttore centrale N. 379; la calza del cavo, che funziona da secondo conduttore, deve essere collegata al terminale negativo. Per l'uso: innestare le spine ad 8 piedini nelle rispettive prese e spostare il commutatore dell'apparecchio sulla posizione « batteria ».

